

# Gruppi di distribuzione diretta, di regolazione termostatica e motorizzata completi di contabilizzazione CONTECA®



serie 765 - 766 - 767



01215/21.01  
sostituisce dp 01215/21



## Funzione

I gruppi di distribuzione 765 766 e 767 svolgono la funzione di **alimentare i circuiti degli impianti di riscaldamento ad alta (serie 765) e bassa temperatura (serie 766) e impianti di riscaldamento a bassa temperatura e raffrescamento (serie 767).**

Sono completi di pompa, dima per sezione volumetrica della contabilizzazione di calore serie CONTECA® EASY, pozzetti per sonde temperatura, valvole di intercettazione circuito primario e secondario, coibentazione a guscio preformata. Dispongono inoltre di pompa elettronica ad alta efficienza.

I gruppi sono reversibili (ad esclusione della serie 767 disponibile con attacco destro o sinistro), in quanto è possibile invertire la mandata da destra a sinistra in funzione delle esigenze di installazione.

I gruppi 765, 766 e 767 sono abbinabili al separatore/collettore di distribuzione serie 559 SEPCOLL con interasse degli attacchi da 125 mm. Sono previste opzioni aggiuntive come la valvola di by-pass differenziale (cod. 519006), la staffa di fissaggio (cod. 165001) ed il termostato di sicurezza (cod. 165004).

## Gamma prodotti

Cod. 765600HE	Gruppo di distribuzione diretta. Con pompa UPM3 Auto L 25-70. _____	misura DN 25 (1")
Cod. 766600HE	Gruppo di regolazione termostatica. Con pompa UPM3 Auto L 25-70. _____	misura DN 25 (1")
Cod. 767662HE2	Gruppo di regolazione motorizzato. Con pompa PARA 25/9. Servomotore con segnale di comando a 3 punti. _	misura DN 25 (1")
Cod. 767664HE2	Gruppo di regolazione motorizzato. Con pompa PARA 25/9. Servomotore con segnale di comando 0-10 V. ____	misura DN 25 (1")
Cod. 750405G	Contatore di calore diretto per gruppi di distribuzione e regolazione serie 765, 766 e 767. _____	attacco DN 20 (3/4")

## Caratteristiche tecniche

### Materiali

#### Tubazioni di collegamento

Materiale: acciaio Fe 360

#### Ritegno

Corpo: ottone EN 12164 CW614N  
Otturatore: PPAG40  
Valvole di intercettazione: ottone EN 12165 CW617N

### Prestazioni

Fluidi d'impiego: acqua, soluzioni glicolate  
Massima percentuale di glicole: 30 %  
Pressione massima d'esercizio: 10 bar  
Campo di temperatura ingresso primario: 5–90 °C  
Campo di temperatura di taratura (serie 766): 25–50 °C

Attacchi: - lato impianto: 1" F (ISO 228-1)  
- lato caldaia: 1 1/2" M (ISO 228-1)  
- interasse attacchi: 125 mm

### Coibentazione

Materiale: EPP  
Spessore medio: 30 mm  
Densità: 45 kg/m<sup>3</sup>  
Campo di temperatura di esercizio: -5–120 °C  
Conducibilità termica: 0,037 W/(m·K) a 10 °C  
Reazione al fuoco (UL94): classe HBF

### Pompa

Pompa a 4 velocità: UPM3 Auto L 25-70  
Corpo: ghisa GG 15/20  
Alimentazione elettrica: 230 V - 50/60 Hz  
Umidità ambiente max: 95 %  
Temperatura ambiente max: 70 °C  
Grado di protezione: IP 44  
Interasse pompa: 130 mm  
Attacchi pompa: 1 1/2" (ISO 228-1) con calotta

Pompa ad alta efficienza: PARA 25/9  
Corpo: ghisa GG 15/20  
Alimentazione elettrica: 230 V - 50/60 Hz  
Umidità ambiente max: 95 %  
Temperatura ambiente max: 40 °C  
Grado di protezione: IPX4D  
Interasse pompa: 130 mm  
Attacchi pompa: 1 1/2" (ISO 228-1) con calotta

### Caratteristiche tecniche servocomando con segnale di comando a 3 punti



Motore sincrono.  
Segnale di comando: 3 punti  
Alimentazione: 230 V (AC)  
Assorbimento: 3 VA  
Grado di protezione: IP 44  
Tempo di manovra: 150 s (rotazione 90°)  
Lunghezza cavo di alimentazione: 1,5 m  
Coppia massima: 5 N·m  
Temperatura ambiente max: 55 °C  
Umidità relativa ambiente max: 80 %

### Caratteristiche tecniche servocomando con segnale di comando 0–10 V



Motore sincrono.  
Segnale di comando: 0(2)–10 V, 0(4)–20 mA, 0–5 V, 5–10 V  
Segnale di feedback: 0–10 V  
Alimentazione: 24 V (AC)/(DC)  
Assorbimento: 2 W  
Grado di protezione: IP 44  
Tempo di manovra: 75 s (rotazione 90°)  
Lunghezza cavo di alimentazione: 1,5 m  
Coppia massima: 5 N·m  
Temperatura ambiente max: 55 °C  
Umidità relativa ambiente max: 80 %

### By-pass differenziale cod. 519006 (opzionale 1" M x 1" M)

Corpo: ottone EN 1982 CB753S  
Otturatore: EPDM  
Molla: acciaio inox  
Tenute: EPDM  
Pressione massima d'esercizio: 10 bar  
Temperatura massima d'esercizio: 100 °C  
Campo di taratura by-pass: 10–60 kPa (1–6 m c.a.)  
Attacchi: 1" M x 1" M (ISO 228-1)

### Staffa di fissaggio cod. 165001 (opzionale)



Materiale: acciaio inox

### Caratteristiche tecniche CONTECA® EASY

Alimentazione elettrica: 24 V (ac) - 50 Hz - 1 W  
Trasmissione dati: secondo modalità Bus RS-485  
Protezione antimanomissione  
Software di controllo evoluto  
Conformità: direttiva 2014/32/EU EN 1434

### Sonde di temperatura

Lunghezza sonda mandata/ritorno: 1,9 m  
Tipo sonde: NTC  
Sensibilità di misura: ≤ 0,05 °C

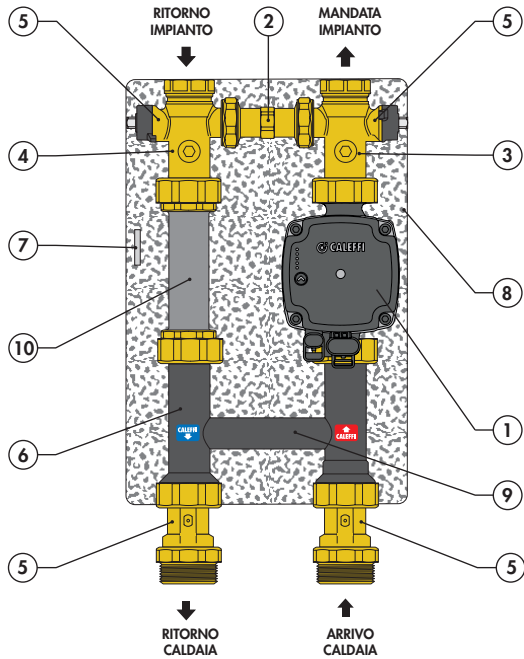
### Parte volumetrica

Massima temperatura del fluido: 90 °C

### Unità di calcolo

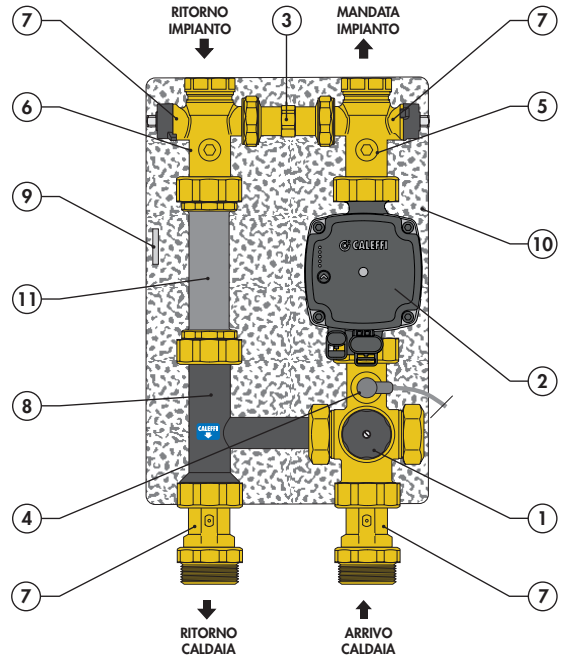
Valori limite campo di temperatura ambiente: 5–45 °C  
Classificazione ambientale: MID 2014/32/EU E1-M1  
Unità di misura termie/frigorie: display a 8 digit

### Componenti caratteristici serie 765



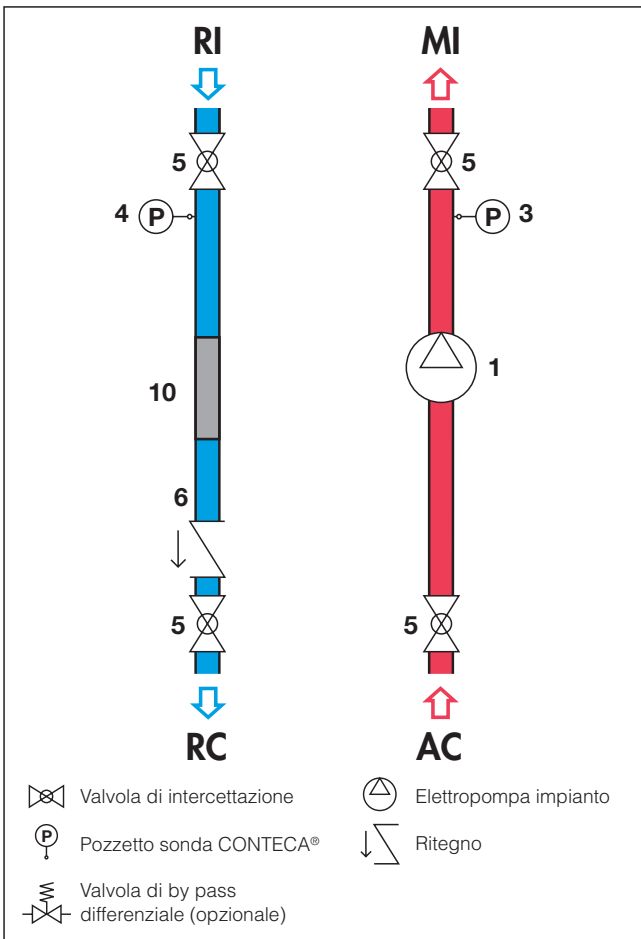
1. Pompa ad alta efficienza UPM3 Auto L 25-70
  2. Tronchetto cieco
  3. Pozzetto sonda di mandata
  4. Pozzetto sonda di ritorno
  5. Valvole di intercettazione
  6. Tubo di collegamento (con ritegno)
  7. Chiave di manovra valvole di intercettazione circuito secondario
  8. Coibentazione
  9. Elemento strutturale (distanziale)
  10. Dima per contatore volumetrico CONTECA® EASY
- \* Nell'allestimento di fabbrica viene installato un tronchetto cieco (chiuso)

### Componenti caratteristici serie 766

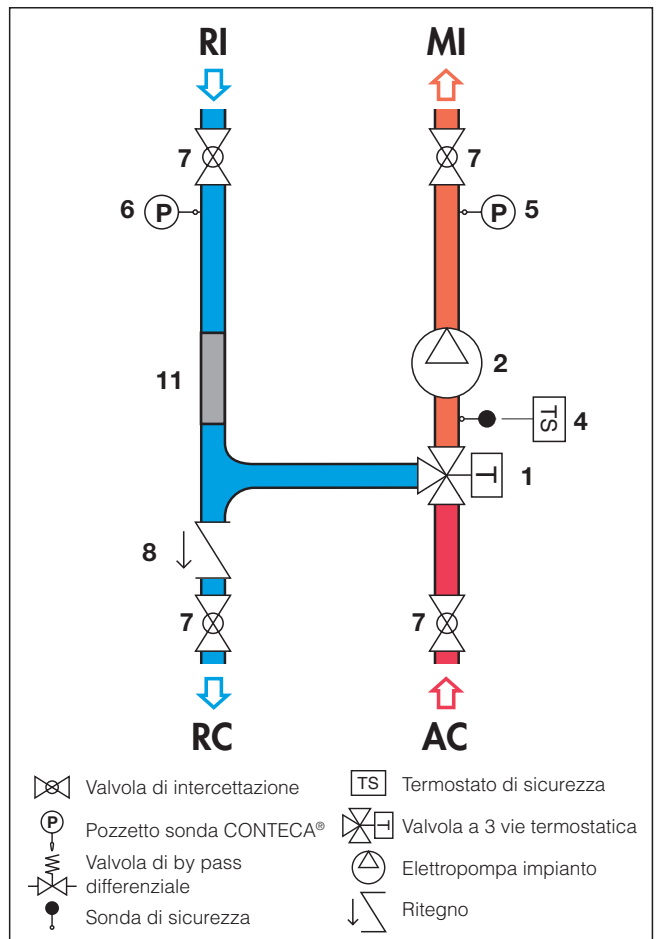


1. Valvola a tre vie termostatica con sensore di temperatura integrato
  2. Pompa ad alta efficienza UPM3 Auto L 25-70
  3. Tronchetto cieco
  4. Kit termostato di sicurezza (opzionale)
  5. Pozzetto sonda di mandata
  6. Pozzetto sonda di ritorno
  7. Valvole di intercettazione
  8. Tubo di collegamento (con ritegno)
  9. Chiave di manovra valvole di intercettazione circuito secondario
  10. Coibentazione
  11. Dima per contatore volumetrico CONTECA® EASY
- \*Nell'allestimento di fabbrica viene installato un tronchetto cieco (chiuso)

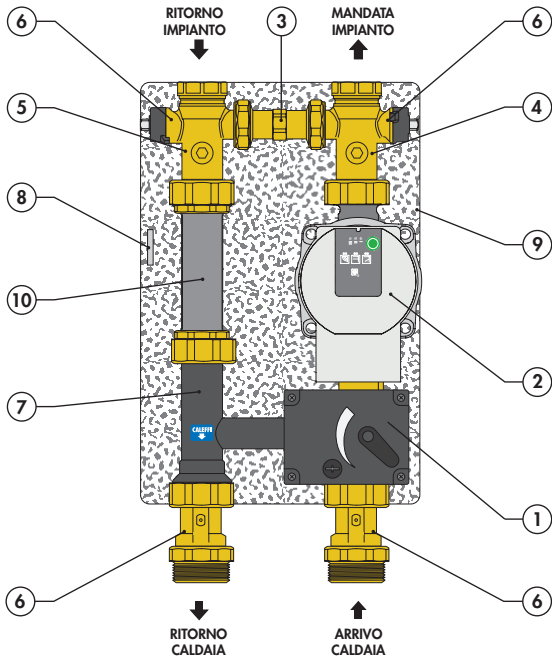
### Schema idraulico serie 765



### Schema idraulico serie 766

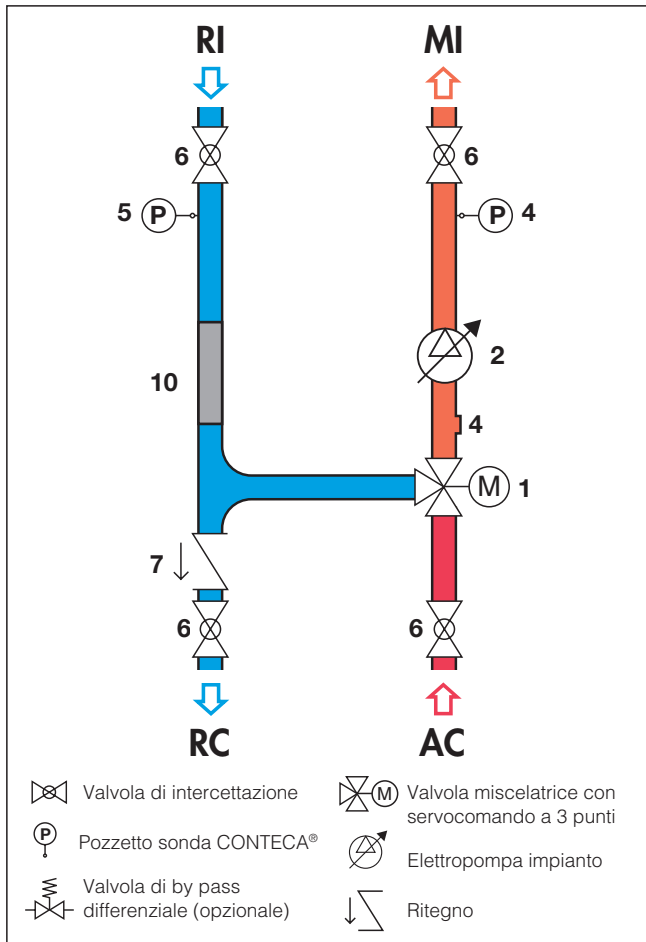


### Componenti caratteristici serie 767

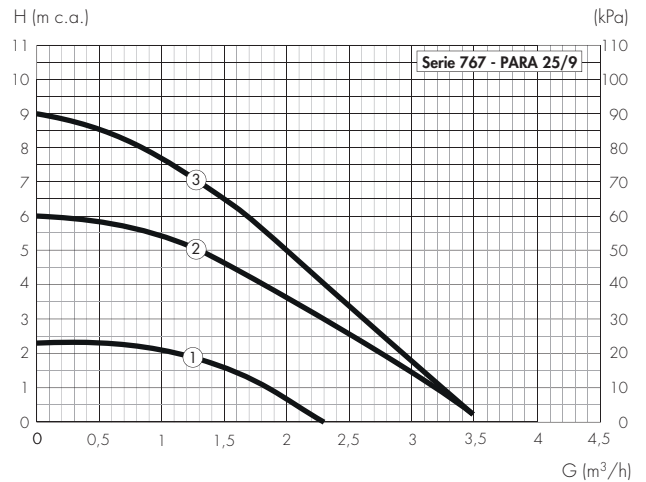
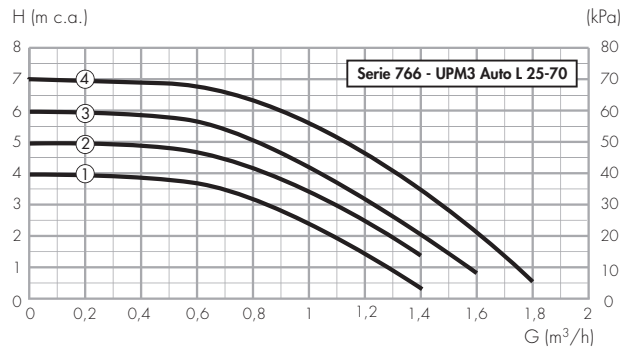
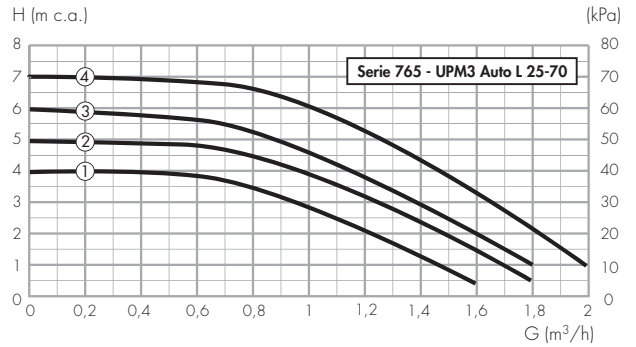


1. Valvola miscelatrice con servocomando a 3 punti / 0-10V
  2. Pompa ad alta efficienza PARA 25/9
  3. Tronchetto cieco
  4. Pozzetto sonda di mandata
  5. Pozzetto sonda di ritorno
  6. Valvole di intercettazione
  7. Tubo di collegamento (con ritegno)
  8. Chiave di manovra valvole di intercettazione circuito secondario
  9. Coibentazione
  10. Dima per contatore volumetrico CONTECA® EASY \*
- Nell'allestimento di fabbrica viene installato un tronchetto cieco (chiuso)

### Schema idraulico serie 767



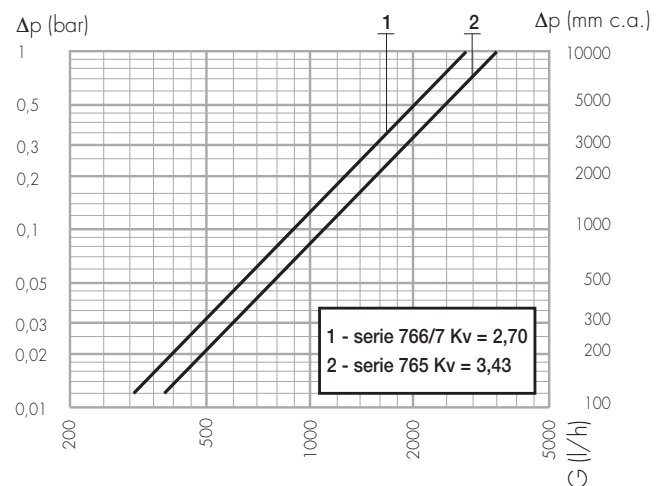
### Prevalenza disponibile agli attachi dei gruppi 765 766 767 (con contatore volumetrico CONTECA® 750405G montato)



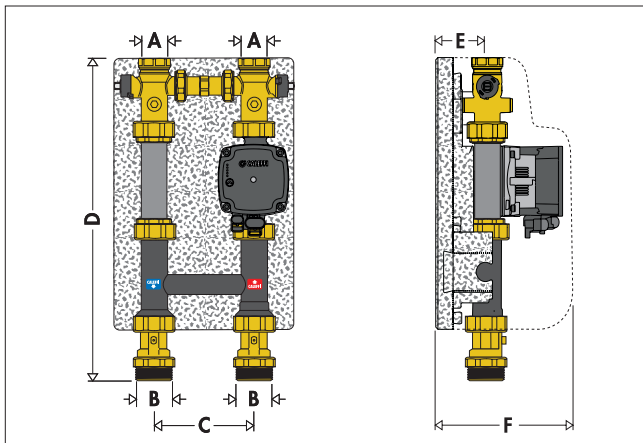
#### Nota:

La pompa può lavorare secondo un controllo di pressione costante o proporzionale, che adatta le prestazioni alle esigenze del sistema. Per ulteriori dettagli, si veda il foglio istruzioni di installazione della pompa fornita in confezione.

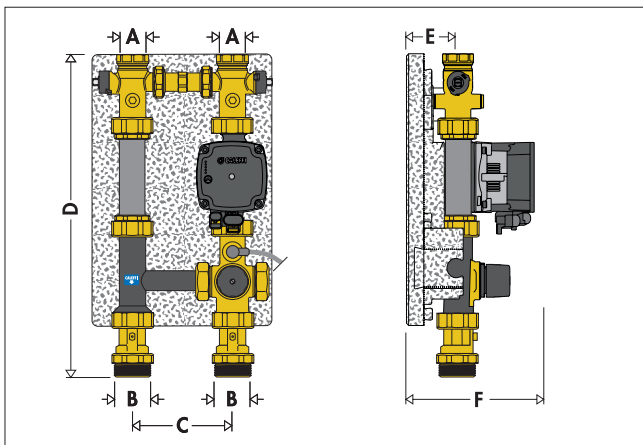
### Perdite di carico gruppo completo (con contatore volumetrico CONTECA® EASY cod. 750405G montato)



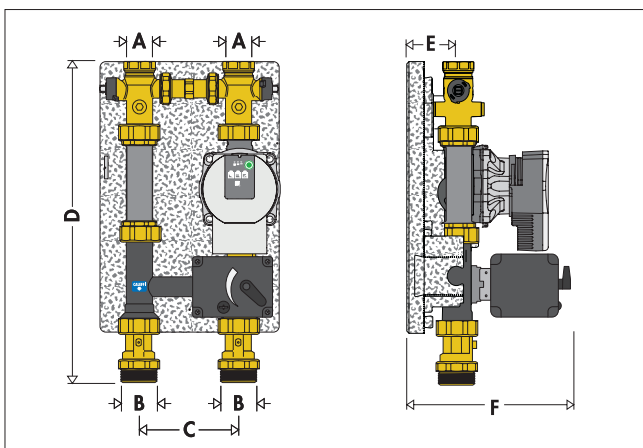
## Dimensioni



Codice	A	B	C	D	E	F	Massa (kg)
765600HE	1"	1 1/2"	125	400	80	255	6,8



Codice	A	B	C	D	E	F	Massa (kg)
766600HE	1"	1 1/2"	125	400	80	255	7,8



Codice	A	B	C	D	E	F	Massa (kg)
767662HE2	1"	1 1/2"	125	400	80	255	9,8
767664HE2	1"	1 1/2"	125	400	80	255	9,8

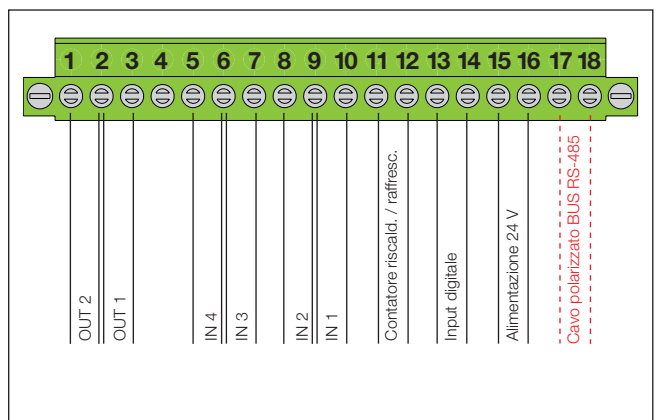
## Installazione contatore di calore cod. 750405G nei gruppi serie 765, 766 e 767

Al termine del montaggio dei gruppi serie 765, 766 e 767, prima dell'installazione del contatore di calore cod. 750405G, è buona norma procedere al lavaggio delle condutture e alla prova a pressione.

- a lavaggio eseguito chiudere le intercettazioni presente nel gruppo 765, 766 e 767;
- togliere con cautela i tappi di tenuta filettati 1/4" M con chiave esagonale da 6 mm posti nei gruppi sopra la pompa e sopra la dima del contatore volumetrico;
- posizionare gli adattatori forniti da 1/4" M x 10 p.1 F ed inserire le sonde ad immersione del contatore 750405G verificando la presenza dell'O-Ring montato sul terminale inox della sonda;
- togliere la dima metallica posta sulla tubazione di ritorno mantenendo in uso gli adattatori in ottone 1" F x 1 1/2" M inserendo al suo posto il contatore volumetrico fornito, considerando la corretta direzione di flusso
- verificare ed eventualmente sostituire le guarnizioni presenti tra adattatori e contatore volumetrico e tra adattatori e calotta da 1 1/2"
- a lavori eseguiti si deve procedere alla piombatura delle sonde e del contatore volumetrico.

Completata l'installazione idraulica si può procedere all'installazione delle parti elettrico/elettroniche.

- dopo aver effettuato le connessioni idrauliche far uscire i cavi delle sonde Tm e Tr e del contatore volumetrico dalla sezione centrale inferiore del gruppo;
- posizionare la coibentazione frontale dei gruppi 765, 766 e 767.
- rimuovere la protezione adesiva sui dischetti applicati sul retro del CONTECA EASY® e incollarlo in modo stabile sulla sezione anteriore della coibentazione del gruppo;
- collegare elettricamente secondo schema il contatore CONTECA EASY®;
- a lavori eseguiti si deve procedere alla piombatura del contenitore plastico contenente le schede elettroniche utilizzando i forellini laterali del medesimo contenitore.

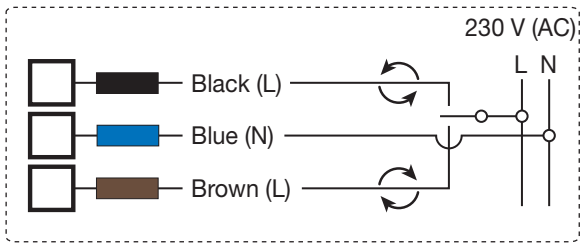


**Nota: per ulteriori informazioni consultare depliant 01306.**

**Schemi elettrici**

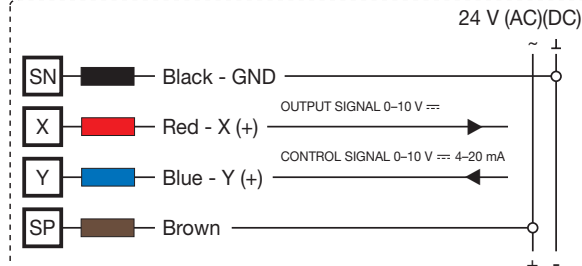
**Servocomando 3 punti**

Cod. 767662HE2.



**Servocomando 0-10 V**

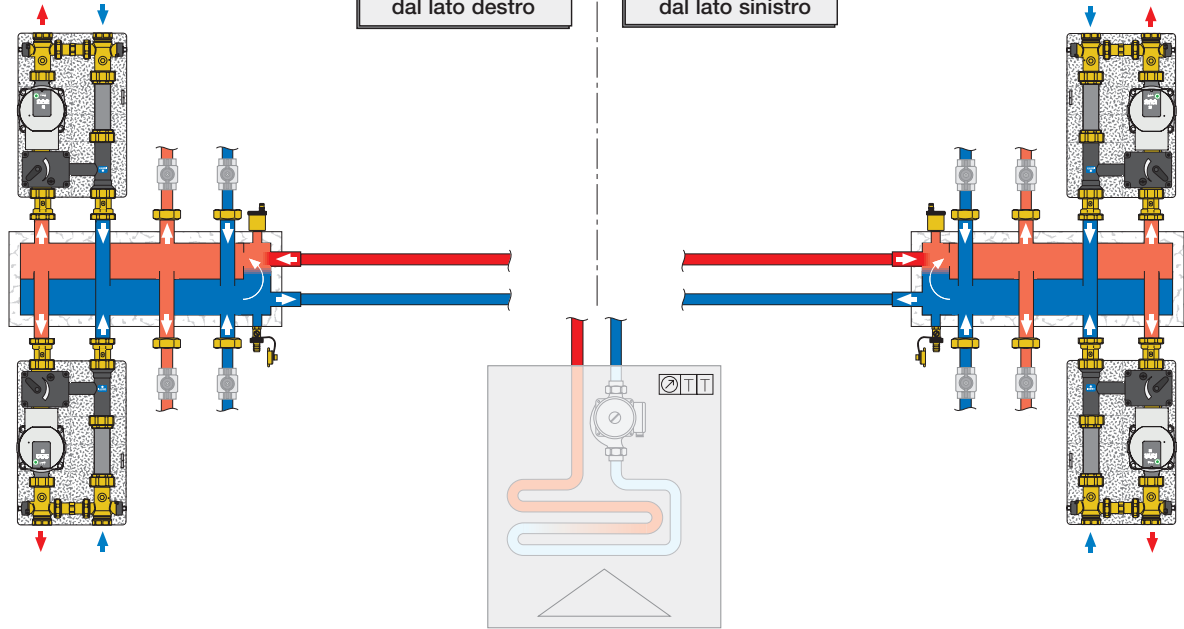
Cod. 767664HE2



**Installazione**

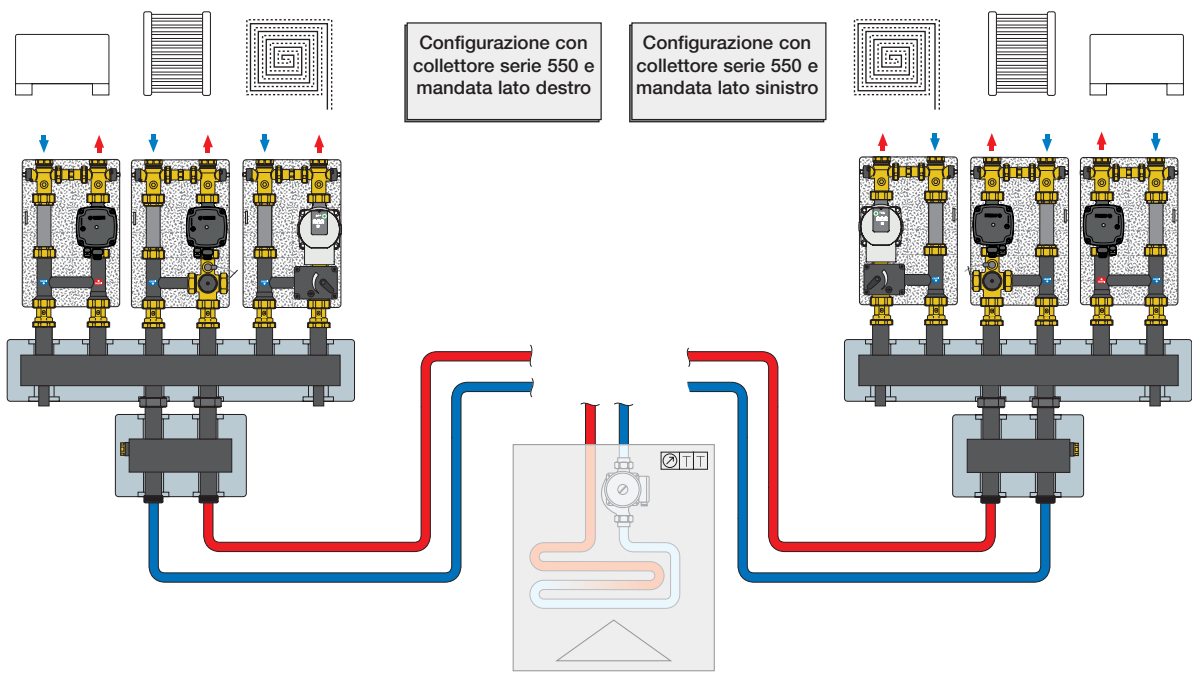
Configurazione con SEPCOLL servito dal lato destro

Configurazione con SEPCOLL servito dal lato sinistro



Configurazione con collettore serie 550 e mandata lato destro

Configurazione con collettore serie 550 e mandata lato sinistro



## Separatori/collettori (alcuni esempi)



### 559222 SEPCOLL 2+2.

depl. 01084

Separatore idraulico-collettore per impianti di riscaldamento. Interasse: 125 mm. Corpo in acciaio, PN 6.

#### Con coibentazione.

Attacchi principali da 1 1/4" F.  
Attacchi derivazioni da 1 1/2" con calotta mobile: due sopra e due sotto.  
Campo di temperatura: 0–110 °C.  
Completo di staffe di fissaggio.



### 559221 SEPCOLL 2+1.

depl. 01084

Separatore idraulico-collettore per impianti di riscaldamento. Interasse: 125 mm. Corpo in acciaio, PN 6.

#### Con coibentazione.

Attacchi principali da 1" F.  
Attacchi derivazioni: due sopra da 1 1/2" con calotta mobile e uno laterale da 1" F.  
Campo di temperatura: 0–110 °C.  
Completo di staffe di fissaggio.

## Staffa di fissaggio

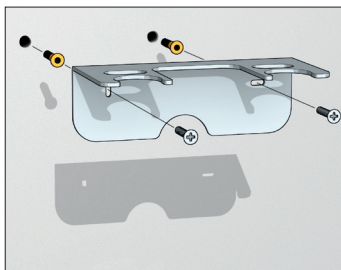


### 165001

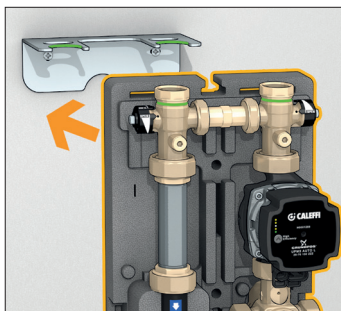
Staffa di fissaggio. In acciaio inox. Solo per riscaldamento.

## Installazione della staffa

La staffa di fissaggio per il posizionamento a muro deve essere fissata tramite tasselli, sfruttando gli appositi fori presenti sulla base.



Il gruppo va applicato alla staffa, utilizzando le apposite sedi presenti sotto la parte esagonale delle valvole di intercettazione.



## Bocchettone di collegamento

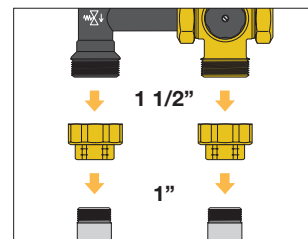


### 165002

Bocchettone femmina con calotta mobile completo di guarnizione. Attacchi: 1 1/2" F con calotta mobile x 1" F.

## Esempio d'installazione

Il bocchettone con calotta mobile consente l'installazione dei gruppi serie 765, 766 e 767 su una qualsiasi tubazione 1" M.



### 165006

Coppia di codoli eccentrici. Interasse: 105–145 mm. Attacchi: 1 1/2" F con calotta mobile x 1" F.

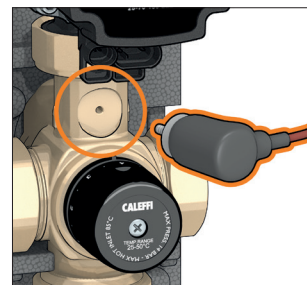
## Termostato di sicurezza



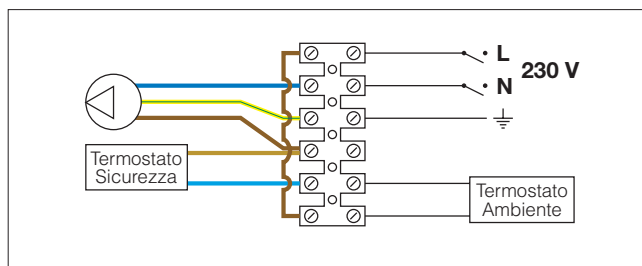
### 165004

Kit termostato di sicurezza.

Il kit termostato di sicurezza viene utilizzato per il controllo della massima temperatura di mandata all'impianto. In caso di malfunzionamento, blocca la circolazione fermando la pompa, prevenendo danni all'impianto. Il bulbo va avvitato nell'apposita sede sulla mandata della valvola miscelatrice:



## Collegamento elettrico termostato di sicurezza



## Regolatore



### 161

Regolatore digitale con sinottico funzionale per riscaldamento e raffrescamento completo di sonda di mandata ad immersione con pozzetto e sonda di ritorno Pt1000 Ø 6 mm. Sonda climatica opzionale. Campo di temperatura di regolazione: 5–95 °C. Alimentazione: 230 V - 50/60 Hz. Grado di protezione: IP 20 / EN 60529. Lunghezza cavo sonde: 1,5 m.



Codice

161010

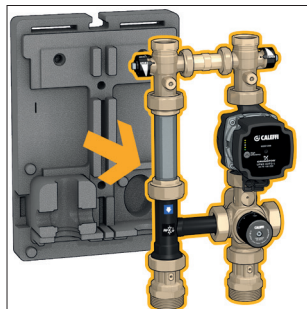
## Reversibilità destra-sinistra (gruppi serie 765 e 766)

I gruppi serie 765 e 766 vengono assemblati in fabbrica nella versione con mandata lato destro con flusso verso l'alto (equivalente alla mandata lato sinistro in caso di flusso verso il basso). In caso occorresse, è possibile scambiare la posizione del senso del flusso. Per questo motivo le calotte del gruppo non vengono serrate in fabbrica, facilitando l'eventuale operazione.

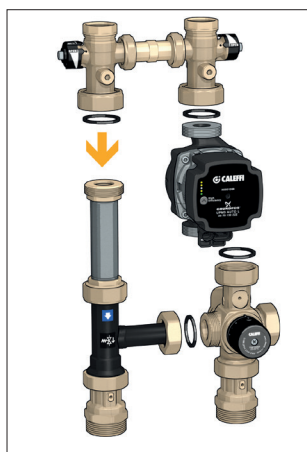
**Si raccomanda di controllare sempre il corretto serraggio delle calotte, durante la fase di installazione.**

Per effettuare lo scambio, occorre eseguire le seguenti operazioni:

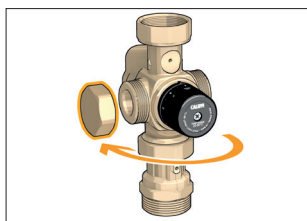
1. Rimuovere la coibentazione; i gusci anteriori e posteriore si rimuovono facilmente poiché sono lievemente incastrati fra di loro.



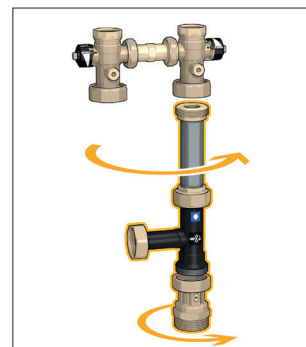
2. Svitare completamente le calotte mobili (tramite delle idonee chiavi) poste sotto le valvole di intercettazione di mandata e ritorno. Svitare anche le calotte mobili presenti sulla valvola miscelatrice, rimuovere la valvola e la pompa



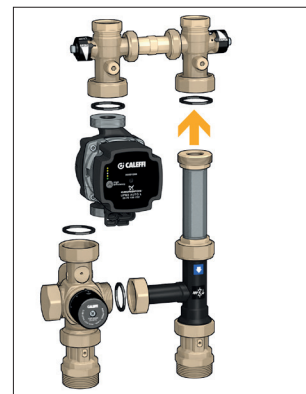
3. Svitare il tappo presente sulla destra della valvola miscelatrice e avvitare dalla parte opposta.



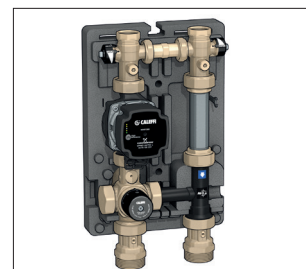
4. Posizionare il tubo di collegamento a destra, ruotandolo di 180° rispetto al suo asse.



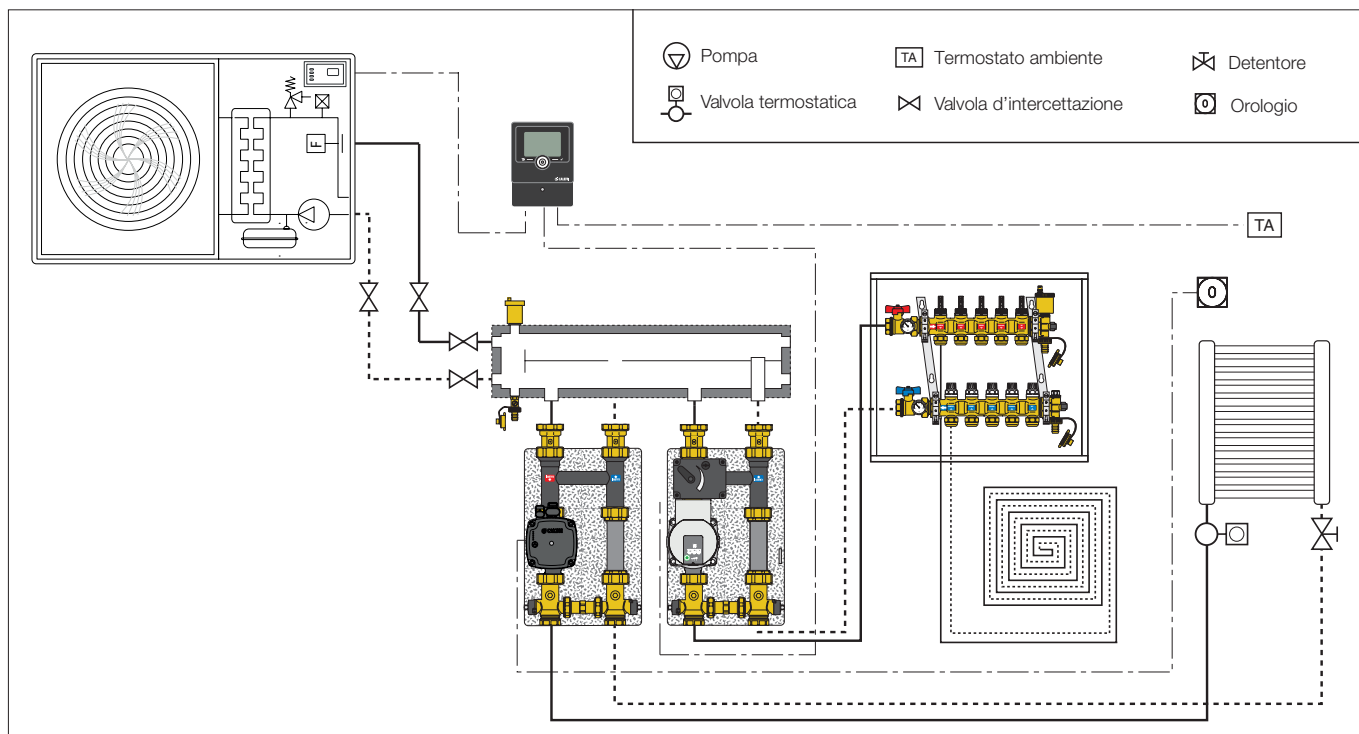
5. Riasssemblare il gruppo come in figura, serrando completamente le calotte mobili, facendo attenzione a posizionare correttamente le guarnizioni presenti.



6. Riasssemblare la coibentazione.



## Schema applicativo





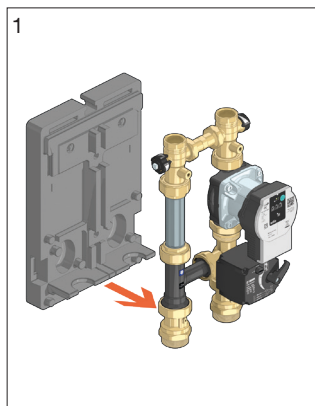
### Reversibilità destra-sinistra (gruppo serie 767)

Il gruppo viene assemblato in fabbrica nella versione con mandata lato destro con flusso verso l'alto (equivalente alla mandata lato sinistro in caso di flusso verso il basso). In caso occorresse, è possibile scambiare la posizione del senso del flusso. Per questo motivo le calotte del gruppo non vengono serrate in fabbrica, facilitando l'eventuale operazione.

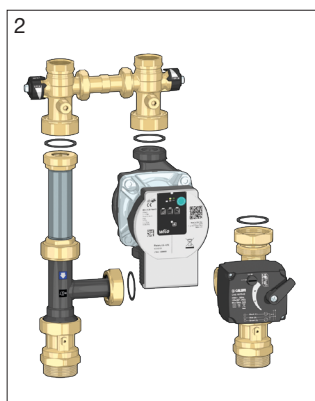
**Si raccomanda di controllare sempre il corretto serraggio delle calotte, durante la fase di installazione.**

Per effettuare lo scambio, occorre eseguire le seguenti operazioni:

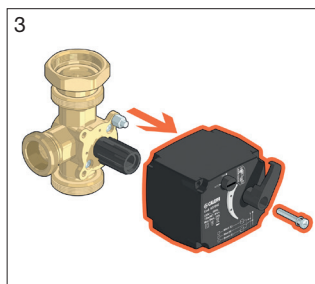
1. Rimuovere la coibentazione. I gusci anteriore e posteriore si rimuovono facilmente poiché sono leggermente incastrati fra di loro.



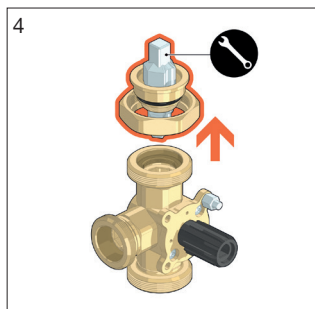
2. Svitare completamente le calotte mobili (tramite idonee chiavi) poste sotto le valvole di intercettazione di mandata e ritorno. Svitare anche le calotte mobili presenti sulla valvola miscelatrice, rimuovere la valvola e la pompa.



3. Rimuovere il motore dalla valvola.



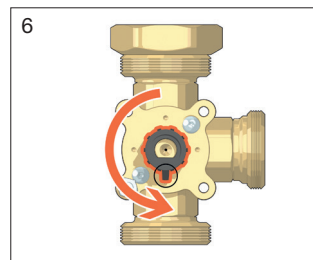
4. Estrarre il bocchettone con l'apposita chiave multiuso cod. 387127.



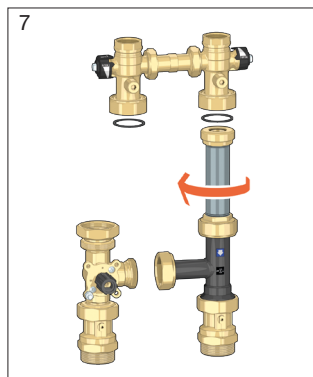
5. Ruotare la valvola di 180°. Inserire il bocchettone nell'attacco superiore, serrandolo con l'apposita chiave. Avvitare fino a battuta meccanica.



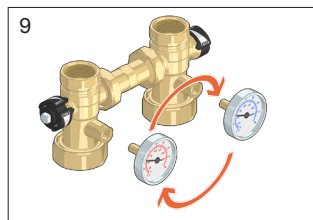
6. Ruotare manualmente l'indicatore di posizione.



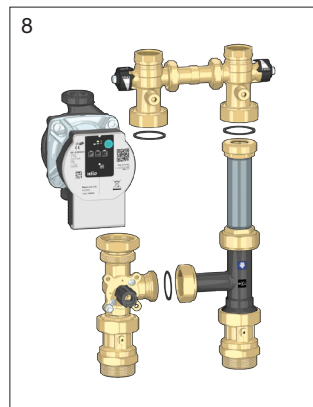
7. Posizionare il tubo di collegamento a destra, ruotandolo di 180° rispetto al suo asse.



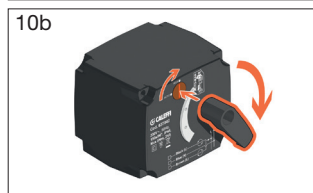
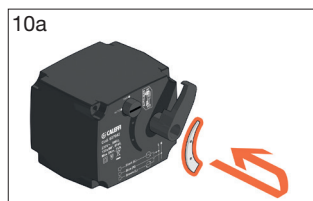
8. Invertire i termometri di mandata e ritorno.



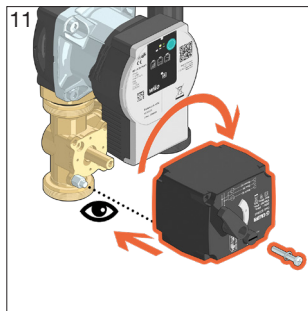
9. Assemblare il gruppo come in figura, serrando completamente le calotte mobili, facendo attenzione a posizionare correttamente le guarnizioni presenti.



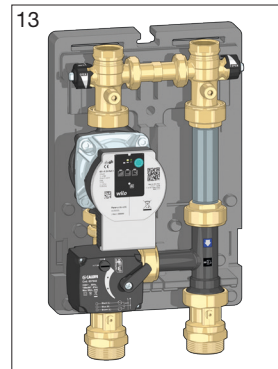
10. Assemblare il motore riposizionando l'indicatore di posizione sul servomotore (fig. 10a). Ruotare la leva di comando (fig. 10b)



1. Posizionare il servomotore sulla valvola e fissarlo serrando l'apposita vite, assicurandosi che il fermo motore vada a battuta. Far riferimento alle immagini sottostanti per il corretto montaggio in funzione della versione scelta.

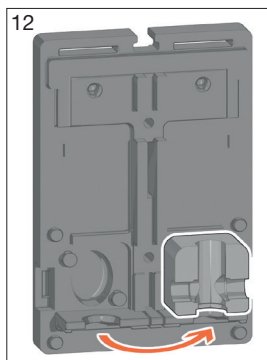


3. Assemblare la coibentazione.



2. Spostare il distanziale quadrato ad inserto sulla destra.

**Nota:** È possibile utilizzare l'incavo centrale della coibentazione per alloggiare i cavi elettrici di collegamento del circolatore e del termostato di sicurezza.

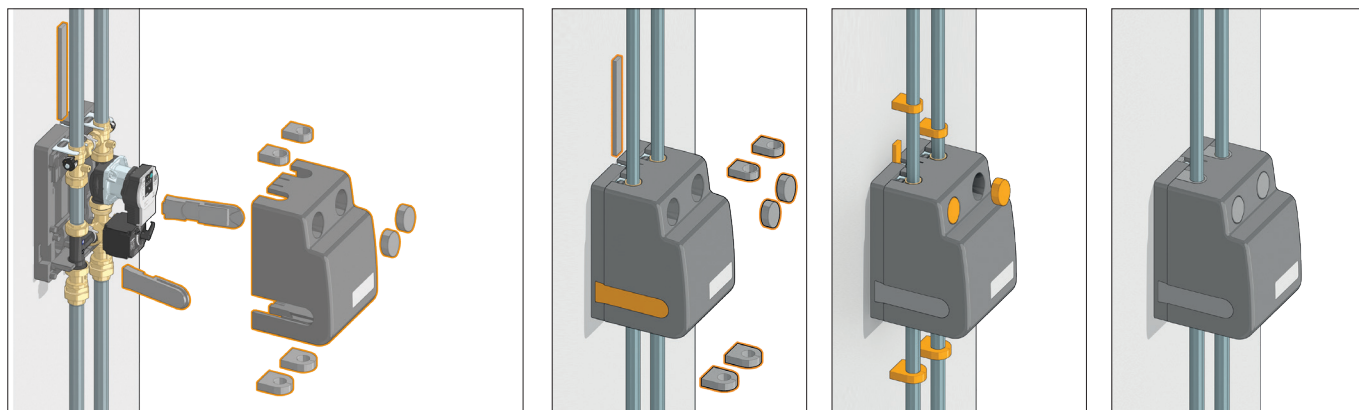


*Verificare le tenute idrauliche di tutte le connessioni prima di mettere in funzione il gruppo.*

## Particolarità costruttive

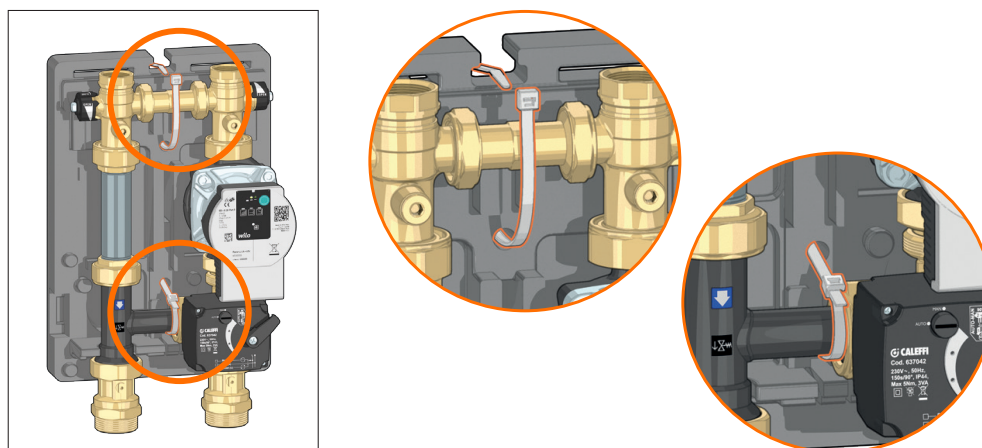
### Coibentazione a guscio preformata

La coibentazione consente l'utilizzo su impianti di riscaldamento e raffreddamento. È dotata di appositi inserti che consentono di migliorare l'isolamento e di ridurre al minimo la formazione di condensa.



**Nota:** se la temperatura massima di andata del fluido è maggiore di 60 °C occorre togliere i due tappi frontali circolari per evitare il surriscaldamento del circolatore.

Nel montaggio del guscio posteriore al gruppo si consiglia di utilizzare due fascette, come indicato in figura, in modo da garantire una perfetta aderenza della coibentazione alle tubazioni e diminuire il più possibile la probabilità di formazione di condensa.



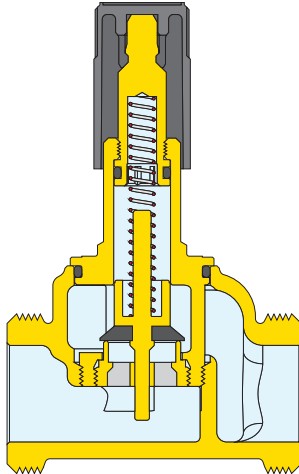
## By-pass differenziale



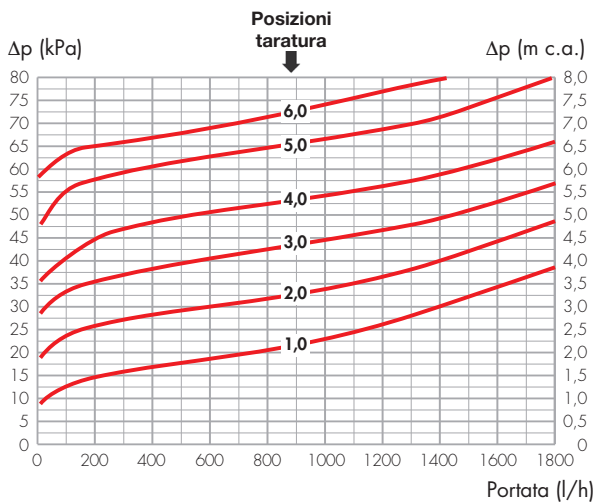
**519006**

By-pass differenziale  
 Pmax d'esercizio: 10 bar.  
 Tmax d'esercizio: 100 °C.  
 Campo taratura: 10–60 kPa (1–6 m c.a.).  
 Attacchi 1" M x 1" M.

La valvola di by-pass differenziale viene utilizzata per controllare la prevalenza a cui è sottoposto il circuito di distribuzione secondario. Al raggiungimento del valore di pressione differenziale di taratura, l'otturatore si apre e permette il passaggio di fluido tra mandata e ritorno del circuito, limitando la pressione differenziale al valore impostato. Questa azione è particolarmente utile nel caso in cui i singoli circuiti siano intercettati mediante valvole a due vie automatiche ON/OFF, modulanti o termostatiche.



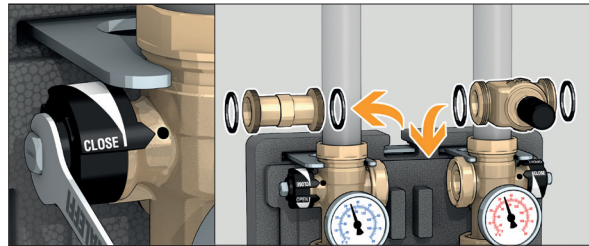
## Caratteristiche idrauliche



Le caratteristiche idrauliche sono ottenute tenendo conto della presenza delle valvole di intercettazione a sfera.

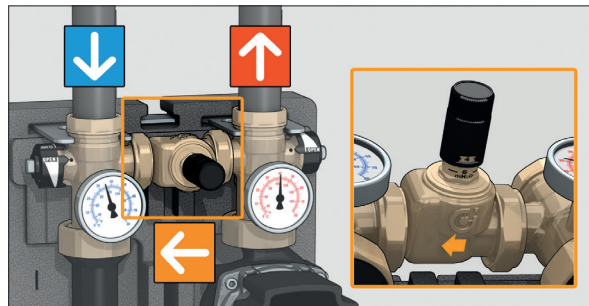
## Installazione della valvola di by-pass differenziale

Per montare il by-pass differenziale, occorre inserirlo al posto del tronchetto cieco distanziale per by-pass. Dopo aver intercettato le valvole a sfera utilizzando l'apposita chiave in dotazione, svitare le calotte mobili, come indicato nelle seguenti figure.

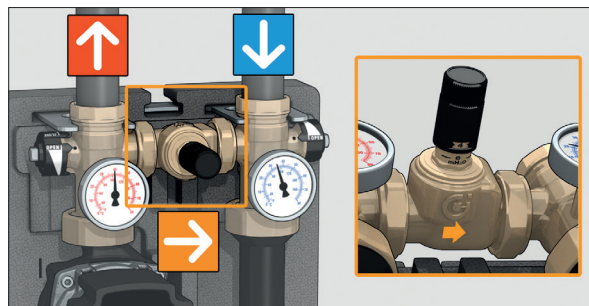


Il montaggio è differente a seconda della direzione del flusso di mandata:

- montaggio by-pass nella versione con mandata lato destro con flusso verso l'alto (equivalente alla mandata lato sinistro con flusso verso il basso);



- montaggio by-pass nella versione con mandata lato sinistro con flusso verso l'alto (equivalente alla mandata lato destro con flusso verso il basso).



**Cod. 765600HE**

Gruppo di distribuzione diretta per impianti di riscaldamento, applicabile su SEPCOLL serie 559 da 125 mm. Configurazione con flusso verso l'alto e mandata lato destro, reversibile. Attacchi al circuito primario 1 1/2" M (ISO 228-1). Attacchi al circuito secondario 1" F (ISO 228-1). Interasse attacchi 125 mm. Campo di temperatura ingresso primario 5–100 °C. Pressione massima d'esercizio 10 bar. Completo di pompa UPM3 Auto L 25-70, alimentazione 230 V - 50 Hz, temperatura massima ambiente 80 °C, grado di protezione IP 44. Pozzetti per sonda temperatura mandata e ritorno contatore di calore serie CONTECA® EASY, dima metallica per predisposizione sezione volumetrica contatore di calore CONTECA® EASY da 3/4" codice 750405G. Valvole di intercettazione circuito secondario con chiave di manovra per apertura valvole a corredo. Tubo di collegamento in acciaio Fe 360. Ritegno con corpo in ottone, otturatore in PPAG40. Con coibentazione a guscio preformata in EPP.

**Cod. 766600HE**

Gruppo di regolazione termostatica per impianti di riscaldamento, applicabile su SEPCOLL serie 559 da 125 mm. Configurazione con flusso verso l'alto e mandata lato destro, reversibile. Attacchi al circuito primario 1 1/2" M (ISO 228-1). Attacchi al circuito secondario 1" F (ISO 228-1). Interasse attacchi 125 mm. Campo di temperatura di regolazione 25–50 °C. Precisione di regolazione  $\pm 2$  °C. Campo di temperatura ingresso primario 5–100 °C. Pressione massima d'esercizio 10 bar. Completo di: Valvola a tre vie termostatica con sensore integrato, otturatore in PSU, molle in acciaio inox, tenute in EPDM. Pompa UPM3 Auto L 25-70, alimentazione 230 V - 50 Hz, temperatura massima ambiente 80 °C, grado di protezione IP 44. Pozzetti per sonda temperatura mandata e ritorno contatore di calore serie CONTECA® EASY e dima metallica per predisposizione sezione volumetrica contatore di calore CONTECA® EASY da 3/4" codice 750405G. Valvole di intercettazione circuito secondario con chiave di manovra per apertura valvole a corredo. Tubo di collegamento in acciaio Fe 360. Ritegno con corpo in ottone, otturatore in PPAG40. Con coibentazione a guscio preformata in EPP.

**Cod. 767662HE2 / 767664HE2**

Gruppo di regolazione termica motorizzato per impianti di riscaldamento e di raffrescamento, applicabile su SEPCOLL serie 559 da 125 mm. Configurazione reversibile mandata lato destro e sinistro. Attacchi al circuito primario 1 1/2" M (ISO 228-1). Attacchi al circuito secondario 1" F (ISO 228-1). Interasse attacchi al circuito primario e secondario 125 mm. Campo di temperatura ingresso primario 5–100 °C. Pressione massima d'esercizio 10 bar. Completo di: valvola miscelatrice motorizzata a tre vie, corpo in ottone, otturatore in ottone. Servocomando con segnale di comando a tre punti (cod. 767662HE2), alimentazione 230 V, grado di protezione IP 44, tempo di manovra (rot. 90°) 150 s. Servocomando con segnale di comando 0–10 V (cod. 767664HE2), alimentazione 24 V, grado di protezione IP 44, tempo di manovra (rot. 90°) 75 s. Pompa ad alta efficienza PARA 25/9, grado di protezione IPX4D, alimentazione 230 V - 50 Hz, temperatura massima ambiente 80 °C. Pozzetti per sonda temperatura mandata e ritorno contatore di calore serie CONTECA® EASY e dima metallica per predisposizione sezione volumetrica contatore di calore CONTECA® EASY da 3/4" codice 750405G. Valvole di intercettazione circuito secondario con chiave di manovra per apertura valvole a corredo. Con coibentazione a guscio preformata in EPP.

**Cod. 750405G**

Contatore di calore diretto CONTECA® EASY conforme alla direttiva 2014/32/CE (MID) per impiego nei gruppi serie 765, 766 e 767 avente le seguenti caratteristiche: contatore volumetrico da 3/4" per acqua calda a giunto magnetico (temperatura massima 90 °C) con due ingressi impulsivi, sonda di temperatura di tipo NTC ad immersione diretta, visualizzazione dati sul display 8 digit, campo di temperatura 10–90 °C, grado di protezione IP 54, trasmissione mediante Bus BIDIREZIONALE secondo modalità Bus RS-485, alimentazione elettrica 24 V (ac) 50 Hz - 1 W. Predisposto con opzioni aggiuntive a:

N° 2 ingressi impulsivi supplementari

N° 1 ingresso digitali a contatto pulito di stato/allarme

N° 2 uscite impulsive di energia totalizzata (genericamente 1 imp. = 1 kWh) priva di potenziale tipo open collector con periodo impulso 120 ms - Vmax 24 V (DC) - 50 mA.

**Cod. 165001**

Staffa di fissaggio in acciaio inox. Solo per riscaldamento.

**Cod. 165002**

Bocchettone femmina con calotta mobile completo di guarnizione. Attacchi 1 1/2" F x 1" F (ISO 228-1).

**Cod. 165004**

Kit termostato di sicurezza, temperatura di intervento 55 °C, grado di protezione IP 55.

**Cod. 519006**

Valvola di by-pass differenziale. Corpo in ottone. Attacchi 1" M x 1" M. Molla in acciaio inox. Campo di taratura da 1 a 6 m c.a. (10–60 kPa). Pressione massima di esercizio 10 bar. Temperatura massima di esercizio 100 °C.

*Ci riserviamo il diritto di apportare miglioramenti e modifiche ai prodotti descritti ed ai relativi dati tecnici in qualsiasi momento e senza preavviso. Sul sito [www.caleffi.com](http://www.caleffi.com) è sempre presente il documento al più recente livello di aggiornamento e fa fede in caso di verifiche tecniche.*